

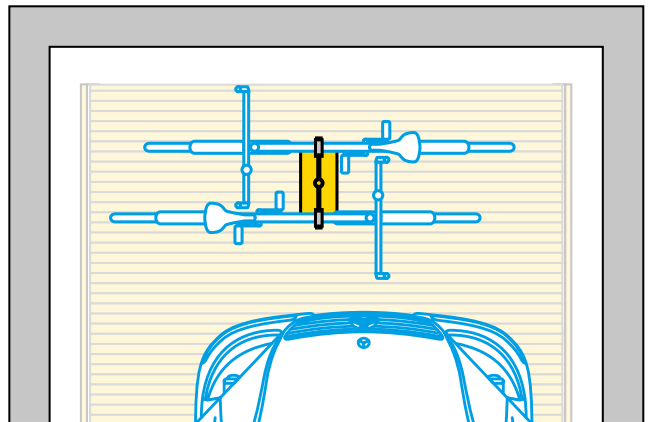
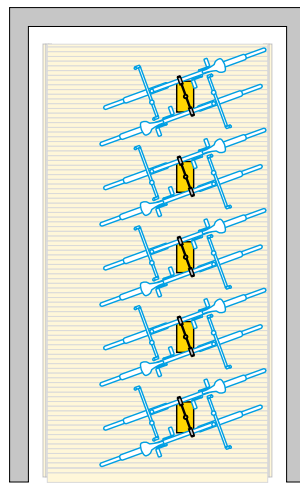
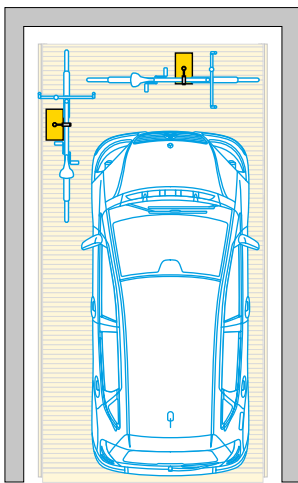
# WÖHR Fahrradständer für Parksysteme



Der WÖHR Fahrradständer ist für gerade und schräg befahrbare Plattformen geeignet. Jeweils unter Berücksichtigung der Bedienungsanleitung des Parksystems. Mit wenigen Handgriffen lässt sich der Fahrradständer auf den Trapez-Fahrblechen befestigen.



Die Fahrradbefestigung ist höhenverstellbar und lässt sich variabel auf die Rahmenstärke anpassen. Abschließbarer Haltearm zum Schutz gegen Diebstahl.



Mit einem zusätzlichen Haltearm können an einem Ständer zwei Fahrräder befestigt werden.

Fahrzeugzeichnungen © creativ collection Verlag GmbH / www.cvision.de



## Bestellung

Stück	<b>Fahrradständer mit Haltearm</b>	€ 124,00	pro Stück	Artikel-Nr. C 190-1007	<i>Preise inkl. Mehrwertsteuer, Verpackung und Lieferung (frei Haus in Deutschland).</i>
Stück	<b>zusätzlicher Haltearm</b>	€ 45,00	pro Stück	Artikel-Nr. C 190-1008	<i>Zahlbar innerhalb 14 Kalendertagen ohne Abzug.</i>

### Projektadresse (wo sich das Parksystem befindet)

Straße

---

PLZ/Ort

---

Fabrik-Nummer / Aktenzeichen

---

### Besteller/Rechnungsanschrift

Kundennummer (falls vorhanden)

---

Name/Vorname

---

Straße

---

PLZ/Ort

---

Telefonnummer (für Rückfragen)

---

E-Mail

---

Ausschneiden und per Post schicken oder faxen an +49 [0] 7044 46-103

### Versandanschrift (falls abweichend von Rechnungsanschrift)

Name/Vorname

---

Straße

---

PLZ/Ort

---

**PGS Parking- und Garagen-Service GmbH**  
**Ölgrabenstr. 14**  
**71292 Friolzheim**

**PGS Parking- und Garagen-Service GmbH** | Ölgrabenstr. 14 | 71292 Friolzheim | Germany  
 ☎ +49 [0] 7044 46-101 | 📠 +49 [0] 7044 46-103 | info@pgs-service.de | pgs-service.de

Fahrradständer | 01.2020 | C027-0108 | © PGS Parking- und Garagen-Service GmbH